

MAGNETVENTIL AUS KUNSTSTOFF

SERIE „THP“ 3/2-WEGE

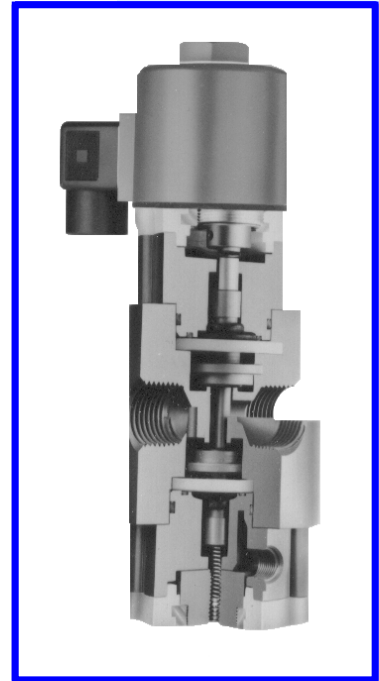
Membran-Magnetventil

Die „THP“ Serie von Plast-O-Matic Valves ist ein kompaktes, direkt-wirkendes 3/2-Wege Membran-Magnetventil. Das Ventil ist einsetzbar für Vor- **und** Hinterdrücke bis 6,9 bar bei einer Nennweite von 3,2 mm. Insgesamt sind 3 Nennweiten erhältlich.

Die 20 Watt Magnetspule ist für 24 VDC oder 240 VAC lieferbar.

Das Körpermaterial der „THP“ Serie ist PVC. Die Membrane ist aus EPDM oder Viton.

Die verfügbaren Anschlussgrößen sind ¼“ und ½“ NPT.



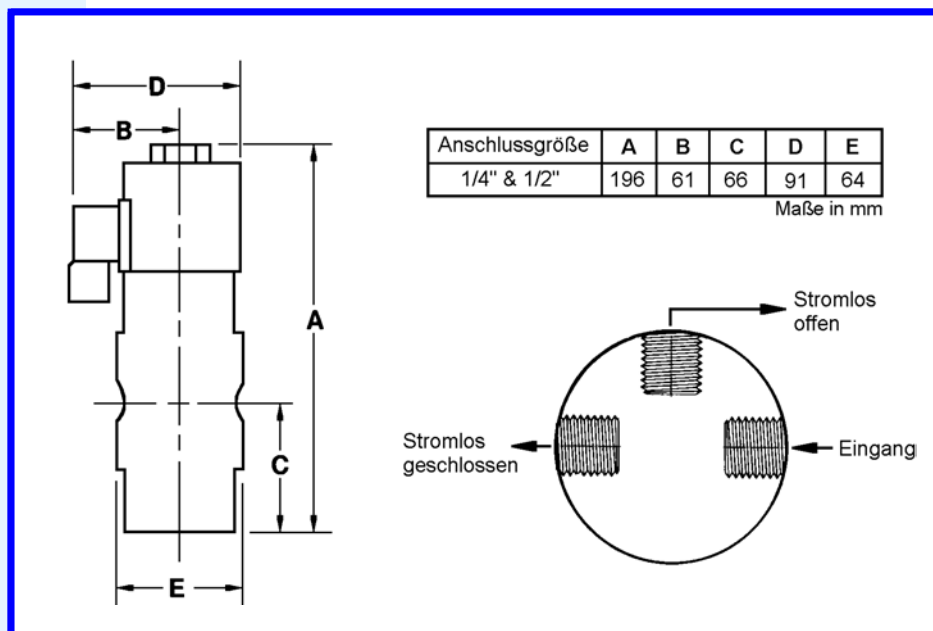
Merkmale

- Direkt wirkendes 3/2-Wege Ventil
- Ausbalanciertes Ventildesign für Drücke bis 6,9 bar
- Keine metallischen Teile im Medienbereich
- 24 VDC oder 240 VAC Magnetspule
- 3 Nennweiten

Technische Daten

Max. Vor- und Hinterdruck:	6,9 bar, Nennweite 3,2 mm @24° C 4,8 bar, Nennweite 4,8 mm @24° C 2,8 bar, Nennweite 6,4 mm @24° C
Durchflusskoeffizient:	Cv 0,31, Nennweite 3,2 mm Cv 0,52, Nennweite 4,8 mm Cv 0,61, Nennweite 6,4 mm
Körpermaterial:	PVC
Membranmaterial:	EPDM oder Viton
Anschlussgröße:	1/4" oder 1/2"
Anschlussstyp:	NPT-Innengewinde
Magnetspule:	20 Watt, Staub- und Wassergeschützt NEMA4x Spannungsversorgung 24 VDC oder 240 VAC. Ex-geschützte Spule optional.

Abmessungen



Bestellinformation

Beispiel:

Serie	THP	2	EP	4	W20	-24VDC
	<u>Anschlussgröße</u>		<u>Membranmaterial</u>	<u>Nennweite</u>		<u>Spannung</u>
	2= 1/4"		EP= EPDM	4= 3,2 mm		-24 VDC
	4= 1/2"		V= Viton	6= 4,8 mm		-240 VAC
				8= 6,4 mm	<u>Spule</u>	
					W20= 20 Watt, NEMA4x	
					E20= 20 Watt, Ex-geschützt	