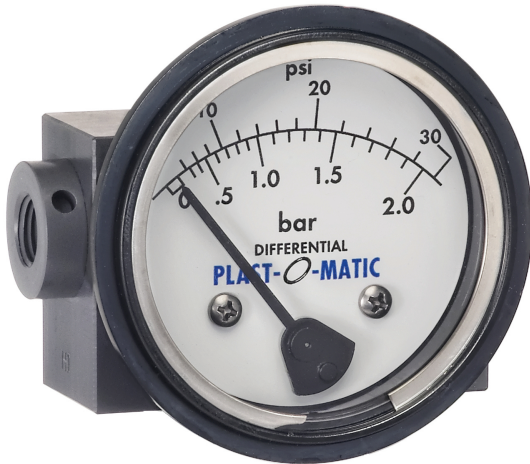
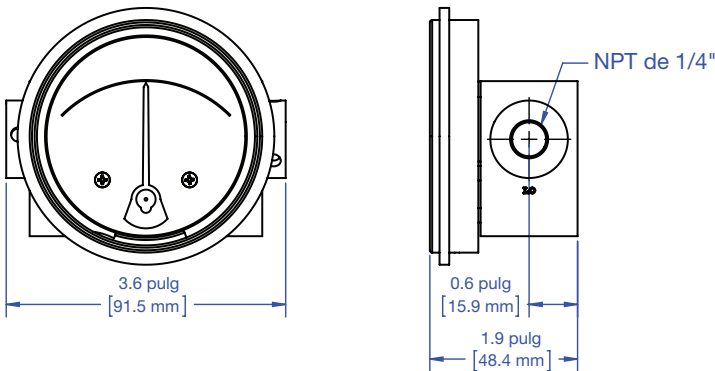


INDICADORES DE PRESIÓN DIFERENCIAL SERIE DPG/DPGS



DPG/DPGS



INDICADORES DE PRESIÓN DIFERENCIAL

Serie DPG: Indicador de presión diferencial, dispositivo de marcación de 2.5"

Serie DPGS: Indicador/interruptor de presión diferencial regulable, dispositivo de marcación de 2.5"

- Indicación cuantitativa del diferencial de la presión a través de un filtro, puntos de uso, etc.
- Conexiones FNPT de 1/4".
- Elección de calibre 0-15 PSID o 0-30 PSID; la precisión es de $\pm 2\%$ FS.
- Conexiones termoplásticas resistentes a la corrosión; PVC o CPVC.
- Elastómeros EPDM o FKM.
- Sin piezas metálicas húmedas.
- Hecho en EE. UU.

Los indicadores de presión diferencial Plast-O-Matic están diseñados para medir la diferencia de presión entre dos puntos en un sistema y presentar la presión diferencial resultante directamente en un solo indicador de marcación. Un movimiento magnético permite la detección simultánea de ambos puntos de presión, mientras se aísla por completo la función de calibre de la cámara de presión. No se requieren juntas mecánicas. Cada uno de estos dispositivos están diseñados para una mayor durabilidad y rendimiento. La clasificación de la presión máxima de línea es 200 PSI.

SERIE DPG/DPGS

Tamaño de la conexión	Rango del calibre		Tamaño del calibre	Interruptor	Número del modelo PVC
	PSID	BAR			
1/4"	0-15	0-1	2.5"	Ninguno	DPG025V-PV-15-2.5
1/4"	0-30	0-2	2.5"	Ninguno	DPG025V-PV-30-2.5
1/4"	0-15	0-1	2.5"	SPST - Normalmente abierta	DPGS025V-PV-15-2.5-A
1/4"	0-15	0-1	2.5"	SPST - Normalmente cerrada	DPGS025V-PV-15-2.5-B
1/4"	0-15	0-1	2.5"	SPDT	DPGS025V-PV-15-2.5-C
1/4"	0-30	0-2	2.5"	SPST - Normalmente abierta	DPGS025V-PV-30-2.5-A
1/4"	0-30	0-2	2.5"	SPST - Normalmente cerrada	DPGS025V-PV-30-2.5-B
1/4"	0-30	0-2	2.5"	SPDT	DPGS025V-PV-30-2.5-C

Notas – Materiales del cuerpo y la junta: Todos los números de las piezas que se muestran tienen cuerpos de PVC con juntas FKM (Viton). Para cuerpos de CPVC, cambie "-PV" a "-CP". Para juntas de EPDM, cambie primero "V" a "EP". Por ejemplo, DPG025V se convierte en DPG025EP.