

VÁLVULAS DE CIERRE NEUMÁTICAS EQUILIBRADAS SERIES BSR/BSRM DE 1/2" A 2" EN PVC Y POLIPROPILENO NATURAL



CARACTERÍSTICAS:

- Cuerpo de PVC Geon® o polipropileno natural en tamaños de tubo de 1/2", 3/4", 1", 1 1/2" y 2".
- Adecuadas para vacío hasta 150 psi (presión de entrada o salida máx.). El servicio de vacío se debe especificar con el pedido.
- No se requiere diferencial de presión.
- Compacta: requiere un espacio mínimo.
- Ciclo de vida prolongado y confiable.
- Caída de presión baja con caudales altos.
- Diseño antiadherente con sellado a prueba de burbujas.
- El resorte aislado no está en el líquido.
- Fácil de instalar en cualquier posición con los orificios de montaje de 1/4"-20 que se suministran.

Las válvulas neumáticas normalmente cerradas Plast-O-Matic de las series BSR y BSRM son la respuesta para la manipulación de líquidos puros, sustancias químicas, ácidos y productos cáusticos cuando el cierre positivo a prueba de burbujas es prioritario y cuando no es necesario observar visualmente la posición de la válvula.

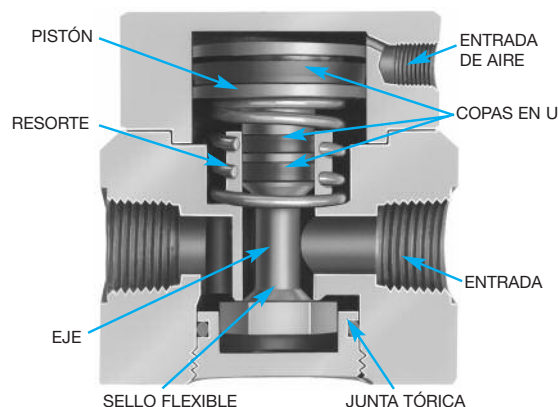
DISEÑO:

La serie BSR requiere 25 psi de presión de aire para abrirse por completo; la serie BSRM requiere 50 psi de presión de aire para abrirse por completo. La válvula se cierra automáticamente mediante un resorte (esto también se denomina posición cerrada a prueba de fallas) cuando se cierra el aire. El resorte (de acero inoxidable) no está en el líquido. Se usan sellos de copa en U dobles en el eje interno para aportar seguridad, baja fricción y ciclo de vida prolongado. Esta baja fricción, junto con un asiento plano en el orificio de la válvula, da como resultado un diseño antiadherente. Este diseño también permite caudales y presiones altas con un mínimo de caída de presión. Gracias al diseño "equilibrado", la presión de salida (contrapresión) de la válvula puede ser tan alta como la de entrada sin afectar el rendimiento.

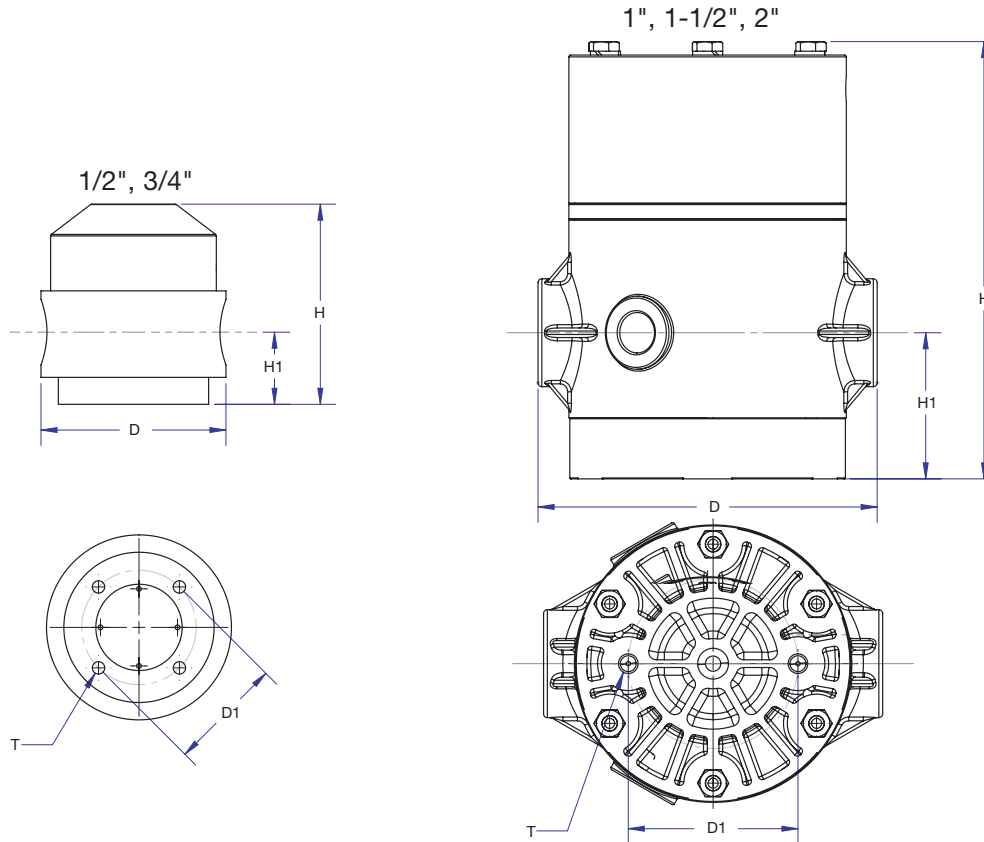
Para un montaje seguro de la válvula, se proporcionan orificios roscados de 1/4"-20 en la base del cuerpo.

No hay tornillos ni otros componentes metálicos expuestos en el exterior de la válvula de 1/2", lo cual permite el montaje en un sumidero. Consulte con la fábrica para ver resortes y dispositivos de sujeción revestidos opcionales disponibles.

Las válvulas estándar están construidas para servicio presurizado. Si se desea vacío, se debe estipular en el pedido.



VÁLVULAS DE CIERRE NEUMÁTICAS EQUILIBRADAS SERIES BSR/BSRM DE 1/2" A 2" EN PVC Y POLIPROPILENO NATURAL



| MODELO | TAMAÑO DE TUBO | H | | H1 | | D | | D1 | | T TAMAÑO DE ROSCA/TAMAÑO DE ORIFICIO |
|---------|----------------|----------|-------|----------|------|----------|-------|----------|------|---|
| | | pulgadas | mm | pulgadas | mm | pulgadas | mm | pulgadas | mm | |
| BSR050 | 1/2" | 3.20 | 81.3 | 1.20 | 30.5 | 3.00 | 76.2 | 1.85 | 47.0 | 1/4" - 20 |
| BSR075 | 3/4" | 4.58 | 116.3 | 1.54 | 39.1 | 3.50 | 88.9 | 3.00 | 76.2 | 1/4" - 20 |
| BSRM100 | 1" | 7.10 | 180.3 | 2.40 | 61.0 | 5.50 | 139.7 | 2.75 | 69.9 | Ø0.257 |
| BSRM150 | 1-1/2" | 8.90 | 226.1 | 3.00 | 76.2 | 6.60 | 167.6 | 2.75 | 69.9 | Ø0.257 |
| BSRM200 | 2" | 8.90 | 226.1 | 3.00 | 76.2 | 6.60 | 167.6 | 2.75 | 69.9 | Ø0.257 |

VÁLVULAS BSR(M) DE 1/2" A 2": ESPECIFICACIONES E INFORMACIÓN PARA PEDIDOS

| NPT o BSP | Cv | Entrada y salida | | Presión de aire requerida para abrirse por completo | Números de modelos |
|-----------|------|---|------------------|---|---|
| | | Presión de trabajo máxima a una temp. determinada a 77 °F (25 °C) | a 140 °F (60 °C) | | |
| 1/2" | 2.5 | 150 psi/10 bar | 40 psi/2.7 bar | 25 psi/1.7 bar | BSR050EP-NC-PV (sellos de monómero de etileno propileno dieno [EPDM]) |
| 3/4" | 5.0 | 150 psi/10 bar | 40 psi/2.7 bar | 25 psi/1.7 bar | BSR075EP-NC-PV (sellos de EPDM) |
| 1" | 10.0 | 150 psi/10 bar | 40 psi/2.7 bar | 50 psi/3.4 bar | BSRM100EP-NC-PV (sellos de EPDM) |
| 1-1/2" | 26.0 | 150 psi/10 bar | 40 psi/2.7 bar | 50 psi/3.4 bar | BSRM150EP-NC-PV (sellos de EPDM) |
| 2" | 28.0 | 150 psi/10 bar | 40 psi/2.7 bar | 50 psi/3.4 bar | BSRM200EP-NC-PV (sellos de EPDM) |

Se muestran los números de pieza con cuerpo de PVC. Para cuerpo de polipropileno natural, cambie el sufijo PV por PP. Se muestran los números de pieza con sellos de EPDM. Para FKM, cambie EP por V. Consulte a la fábrica para servicio de vacío con cloro. Todas las válvulas para **servicio de vacío** se deben especificar en el momento del pedido.