

VÁLVULAS DE DIAFRAGMA NEUMÁTICAS EN MINIATURA PARA LÍQUIDOS CORROSIVOS Y ULTRAPUROS

Tamaños de 1/4" a 1 1/2" – PRESIONES HASTA 100 psi



CARACTERÍSTICAS:

- El diafragma de politetrafluoroetileno (PTFE) mojado exclusivo proporciona una máxima pureza y resistencia química.
- Compacta, de peso ligero.
- Puede montarse en cualquier posición.
- El diseño normalmente cerrado permite un cierre a prueba de burbujas si se produce una falla neumática o eléctrica.
- El diseño de seguridad Fail-Dry® patentado advierte sobre la falla del sello y permite que la válvula siga operando.
- Diseño antiadherente para un millón de ciclos.

APLICACIÓN:

Serie BSDA/BSDAM: La válvula de diafragma neumática en miniatura que ofrece el rendimiento de una válvula pesada. Diseñada para aplicaciones de presión y drenaje con sistemas con líquidos altamente corrosivos o ultrapuros donde el espacio es crucial. Es una válvula ideal para una amplia gama de aplicaciones industriales, desde plantas electrónicas hasta químicas, lavaderos comerciales, operaciones de lavado de automóviles, etc. Para aplicaciones con agua ultrapura y ácidos concentrados, como en la industria de semiconductores, ofrece el máximo sellado sin lixiviación y libre de contaminación. Las válvulas estándar se abren con presión neumática y se cierran con retorno de resorte (0 a 100 psi). No hay un mínimo de presión de entrada requerido. Existen otras opciones disponibles.

No está diseñada para servicio de vacío.

MATERIALES DE CONSTRUCCIÓN:

Diafragma: El material del diafragma estándar es una combinación de PTFE sobre el lado mojado con respaldo de fluoroelastómero (FKM) para ofrecer resistencia y flexibilidad. Consulte con la fábrica para otras opciones.

Cuerpo: El cuerpo se ofrece en cloruro de polivinilo (PVC), cloruro de polivinilo clorado (CPVC), polipropileno natural, PTFE y fluoruro de polivinilideno (PVDF). La sección neumática superior siempre es de PVC. No hay piezas metálicas en las áreas mojadas. Los tamaños de 1/2" y 1" de la serie BSDAM de PVC, CPVC, polipropileno natural y PVDF Kynar tienen aletas de montaje en la base del cuerpo. Las BSDAM también se ofrecen sin aletas de montaje; consulte con la fábrica. Todos los demás tamaños y materiales tienen orificios de montaje roscados en la base.

PUERTO DE ENTRADA



DISEÑOS PARA APLICACIONES DE USUARIO Y OEM:

Las válvulas estándar se fabrican con mecánica de precisión y se utilizan barras termoplásticas de marcas de máxima calidad con conexiones NPT hembra (FNPT). Los tamaños de 1/2" y 1" de PVC Geon, CPVC Corzan, polipropileno natural y PVDF Kynar están moldeadas y mecanizadas con diversas opciones de conexiones con casquillo o FNPT. También existen conexiones de espiga y cónicas en todos los tamaños. Para pedidos de 25 o más válvulas, las conexiones se pueden proporcionar con roscas macho, casquillos, uniones, así como otras modificaciones diversas.

Los tamaños de 1/2" y 1" de la serie BSDAM de PVC, CPVC, polipropileno natural y PVDF Kynar tienen la opción para puertos para manómetro en el costado del cuerpo, en el mismo plano que las conexiones para tubería. Los puertos para manómetro no están disponibles en otros tamaños o en cuerpos de PTFE; consulte con la fábrica para conocer alternativas. Las series BSDA y BSDAM son idénticas en todos los aspectos, excepto por la opción de puertos para manómetro y las aletas de montaje integradas.

OPERACIÓN NORMALMENTE CERRADA:

Se requiere una válvula solenoide neumática de 3 vías conectada al puerto de tubo roscado (NPT) de 1/8" para accionar la válvula de diafragma. Cuando se aplica presión neumática (de 40 a 100 psi o de 2 a 7 bar), la válvula de diafragma se abre y cuando la presión se quita, la fuerza del resorte cierra la válvula. Para obtener información sobre la operación normalmente abierta u operación aire por aire, consulte con la fábrica.

VÁLVULAS DE DIAFRAGMA NEUMÁTICAS EN MINIATURA

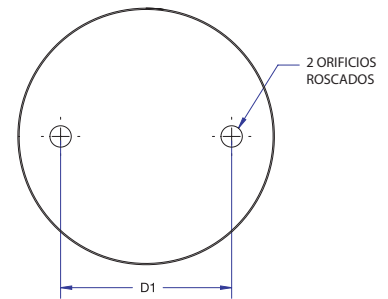
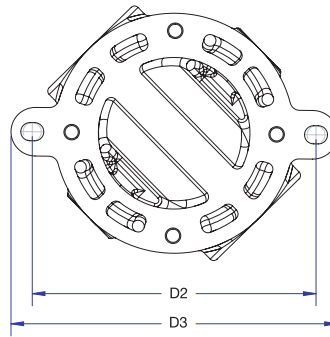
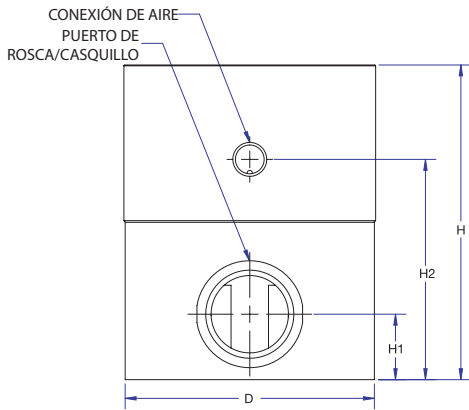
DIMENSIONES DE LA SERIE BSDA

Tamaño	D		H		H1		H2	
	pulgadas	mm	pulgadas	mm	pulgadas	mm	pulgadas	mm
1/4	2.00	50.8	2.37	60.2	0.470	11.9	1.86	47.2
1/2	2.50	63.5	3.03	76.9	0.69	17.5	2.38	60.3
1/2 (solo PTFE)	2.50	63.5	2.96	75.8	0.69	17.5	2.38	60.3
3/4	3.00	76.2	3.75	95.3	0.78	19.8	2.62	66.5
1	3.50	88.9	5.07	129.2	1.19	30.2	3.48	88.4
1 (solo PTFE)	3.50	88.9	5.12	130.0	1.19	30.2	3.56	90.4
1 1/2	5.00	127.0	8.00	203.2	1.75	44.5	5.44	138.2

DIMENSIONES DE ORIFICIOS DE MONTAJE DE LA SERIE BSDA

Tamaño del tubo	D1		D2		D3	
	pulgadas	mm	pulgadas	mm	pulgadas	mm
1/4	1.63	41.3				
1/2 (solo BSDAM)	2.97	75.4	2.97	75.44	3.36	85.3
1/2 (solo PTFE)	1.63	41.3				
3/4	2.00	50.8				
1 (solo BSDAM)	2.00	50.8	4.10	104.1	4.69	119.1
1 (solo PTFE)	2.00	50.8				
1 1/2	3.00	76.2				

Nota: También se dispone de tamaños de 1/8" y 3/8" para los pedidos especiales. Consulte con la fábrica para obtener detalles.



Las BSDAM de 1/2" and 1" también se ofrecen sin aletas de montaje; consulte con la fábrica.

MATERIALES/TEMPERATURAS vs. PRESIONES

Material	Temperatura nominal máxima	Presiones y temperaturas de entrada máximas													
		75 °F psi	24 °C bar	110 °F psi	43 °C bar	140 °F psi	82 °C bar	180 °F psi	82 °C bar	220 °F psi	105 °C bar	240 °F psi	116 °C bar	284 °F psi	140 °C bar
PVC	140 °F 60 °C	100	6,8	100	6,8	40	2,7	N.R.	N.R.	N.R.	N.R.	N.R.	N.R.	N.R.	N.R.
CPVC	180 °F 82 °C	100	6,8	100	6,8	80	5,4	40	2,7	N.R.	N.R.	N.R.	N.R.	N.R.	N.R.
PP	180 °F 82 °C	100	6,8	100	6,8	80	5,4	40	2,7	N.R.	N.R.	N.R.	N.R.	N.R.	N.R.
PTFE o PVDF	284 °F 140 °C	100	6,8	100	6,8	100	6,8	100	6,8	60	4,1	30	2,0	10	0,7

Vea la tabla de especificaciones a continuación para consultar las presiones nominales de las válvulas.

N.R. = No se recomienda

ESPECIFICACIONES Y NÚMEROS DE MODELO

Válvula	Tamaño de tubo	Tamaño de orificio	C _v	Presión de entrada		Contrapresión Máxima	Presión de aire		Cuerpo de PVC con diafragma de PTFE, número de modelo***											
				Máxima psi	Mínima bar		Máxima psi	Mínima bar												
BSDA/ BSDAM	1/4	5/16	1.1	100	6,90	25	1,72	100	6,89	40	2,76	BSDA025T-NC-PV								
	1/2	1/2	3.4	100	6,90								La serie BSDAM es de accionamiento directo.	25	1,72	100	6,89	40	2,76	BSDAM050T-NC-PV
	3/4	5/8	5.8	100	6,90	25	1,72	100	6,89	40	2,76	BSDA075T-NC-PV								
	1	3/4	6.3	100	6,90															
	1 1/2	1 1/4	17.0	100	6,90	25	1,72	100	6,89	40	2,76	BSDA150T-NC-PV								

***Cuerpos de otros materiales: cambia "PV" en el número de modelo por "PP" para polipropileno natural, "CP" para CPVC, "TF" para PTFE y "PF" para PVDF Kynar.

Nota: La BSDAM de 1/2" solo es para PVC, PP, CPVC y PVDF. Para 1/2" de PTFE, el número de pieza es BSDA050T-NC-TF.

Nota: La BSDAM de 1" solo es para PVC, PP, CPVC y PVDF.

Para 1" de PTFE, el número de pieza es BSDA100T-NC-TF.

Las fotos son solo ilustrativas. La apariencia puede variar según el tamaño/material.